

¿Cómo hacer frente a *V. velutina*?

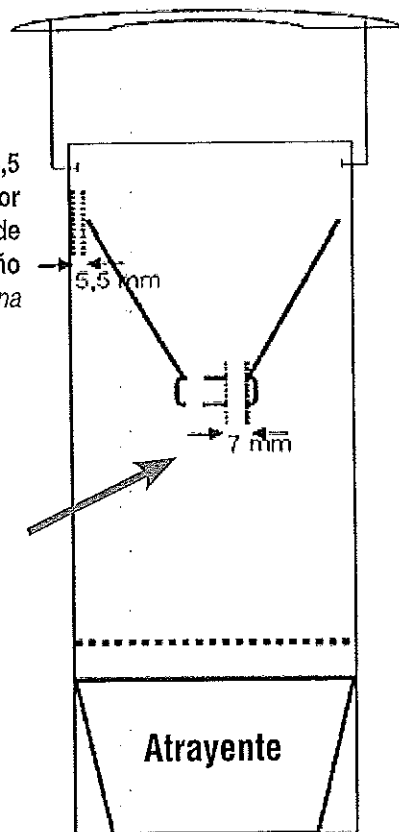
1. Captura de reinas fundadoras en primavera. “Cada reina capturada en primavera significa que habrá un nido nuevo menos en nuestro entorno”.

Las trampas se colocarán únicamente desde finales de **febrero hasta fin de mayo**. Es en esta época cuando las reinas permanecen activas en el exterior del nido. Las trampas que se vayan a emplear han de ser lo más **selectivas** posibles, que minimicen el impacto sobre otras especies de insectos.

Aunque existen trampas comerciales, es posible fabricar de forma sencilla **trampas “caseras”** (ver esquema).

Como **cebo atrayente** se pueden emplear diferentes formulaciones. A nivel casero se puede preparar uno a base de **cerveza**, a la que se añade vino blanco y sirope de arándanos (o similar).

2. Localización y destrucción de los nidos. Antes de proceder a la destrucción de un nido hay que asegurarse de que pertenece a *V. velutina*. Debe ser realizado por personal especializado.



Un orificio de 5,5 mm en el interior permite la salida de insectos de tamaño inferior a *V. velutina*

Un orificio de 7 mm permite la entrada de *V. velutina*, e impide el paso de otros insectos de mayor tamaño

